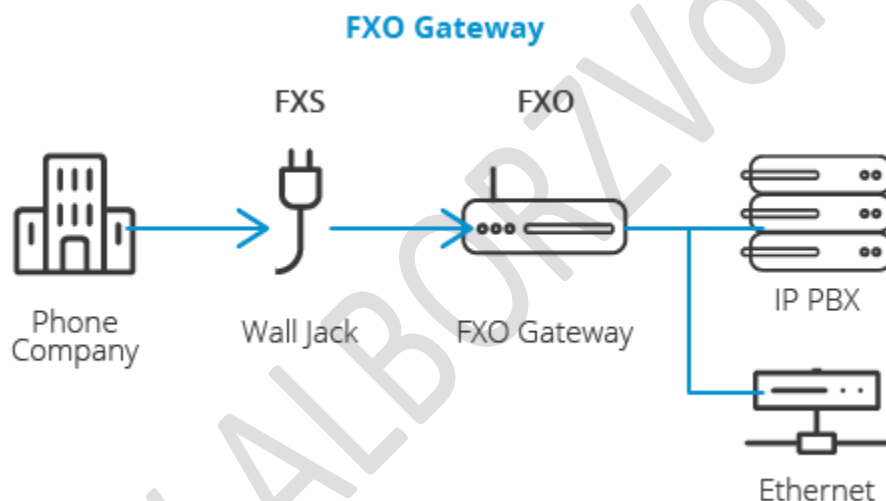


FXO مخفف Foreign Exchange Office است پورتی بدون ولتاژ که برای اتصال به خطوط شهری مورد استفاده قرار می گیرند. روی FXO هیچ نوع ولتاژی وجود ندارد و برای دریافت بوق مخابرات (ولتاژ) استفاده می شود. از دستگاه هایی که دارای پورت FXO هستند می توان به تلفن آنالوگ و دستگاه فکس اشاره کرد.

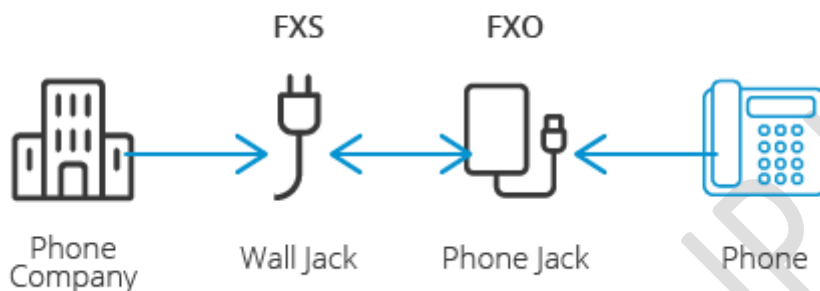
FXO در VoIP

برای استفاده از خطوط آنالوگ در VoIP باید از گیتوی یا کارت های FXO استفاده کنیم.



FXS مخفف Frogien Exchange Station است. FXS در مخابرات بصورت خط تلفن آنالوگ به مشترک ارائه می شود تا مشترک با استفاده دستگاه هایی که دارای پورت FXO هستند (تلفن آنالوگ و یا فکس) از خط تلفن استفاده کند. این پورت برخلاف FXO دارای ولتاژ است تا بتواند تلفن و فکس را روشن کند.

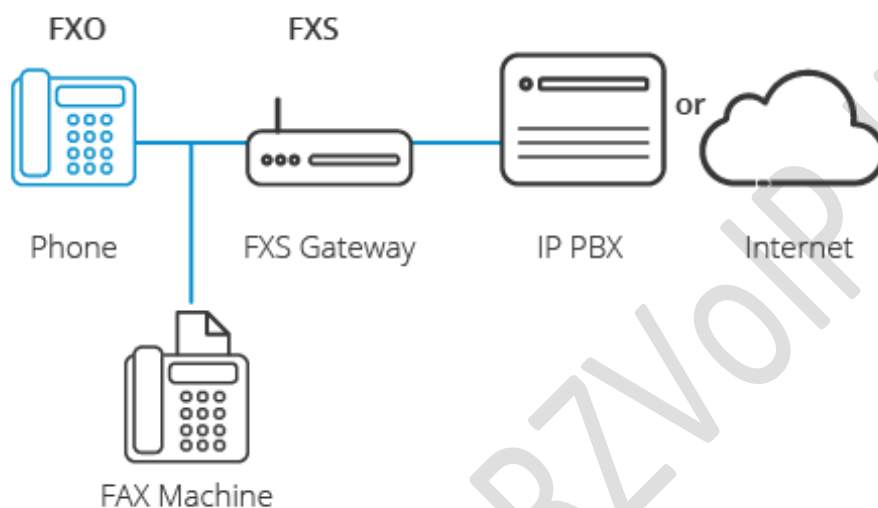
## FXS / FXO without a PBX



## VoIP در FXS

در سیستم تلفن VoIP به عنوان مبدل برای تبدیل دستگاه های آنالوگ به دیجیتال مورد استفاده قرار می گیرند. به گیتوی های پورت پایین FXS ، ATA (Analog telephone adapter) گفته می شود.

## FXS Adapter



کاربرد FXO و FXS در VoIP

همچنین با ترکیب گیتوی های FXO و FXS برای انتقال خط مورد استفاده قرار می گیرند.  
با توجه به توضیحات داده در سمت خط شهری گیتوی FXO و در سمت مقابل گیتوی FXS قرار می گیرد.